



Instruction Booklet 使用說明



RECHARGEABLE AUTO HAIR CURLER 無線自動捲髮器

VSA-1910BH

沙宣無線自動捲髮器

重要安全指示

當使用電器時，尤其有小童在場，應小心及遵守以下安全指示：

使用前請細閱使用說明 電器應遠離水源

安全預防措施

警告：包裝或產品上使用的膠袋可能有危險，請擺放在嬰兒及兒童拿不到的位置。請勿於嬰兒床、睡床、嬰兒車或兒童遊樂園內使用。膠袋的薄層可能會堵塞鼻子及口腔，阻礙呼吸。此膠袋不是玩具。

警告：不要在盛水的浴缸、淋浴缸、洗臉盆或其他器皿附近使用本器具。



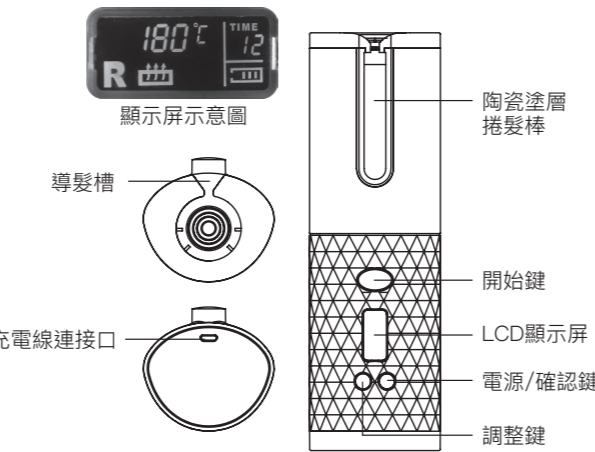
以上符號表示“不要在盛水的浴缸、淋浴或其它器皿中使用本器具”

1. 本產品帶有電子加熱功能，不適合讓身體、感官或精神能力有缺陷或缺乏使用電器經驗與常識的人（包括兒童）單獨使用，而應由有經驗及常識之監管人監察及指導下使用此產品。
2. 本產品帶有電子加熱功能，不使用時須放置在兒童不易觸及處，在使用和冷卻的過程中須避免兒童觸碰及玩耍。
3. 產品的包裝塑料袋應放置在嬰幼兒不能觸及的地方。
4. 本產品不具有防水功能，請勿在浴室等潮濕、易導致進水的環境中使用。
5. 當有液體進入產品內部時，為了避免危險，必須由製造商、其維修部或類似部門的專業人員更換。
6. 請將本產品用於正確的用途。
7. 請使用正規廠家生產的能提供額定充電電壓、電流的充電器進行充電。
8. 請使用合資格製造商生產的充電器為產品充電，該充電器可以提供額定的充電電壓和電流。
9. 請勿在易燃易爆物品附近使用本產品，否則可能導致火災或爆炸事故的發生。
10. 當產品充電時，切勿讓其無人看管，充電後務必及時移除充電器。
11. 切勿直接拉拽充電線部分。
12. 切勿使用由其他製造商生產的，未經本產品製造商推薦的附件或部件。如由此類附件或部件造成產品損傷，本公司不予修。
13. 在使用或冷卻的過程中，請勿將本產品放置在不能受熱的物體表面。
14. 小心避免產品的熱表面直接接觸皮膚，尤其是眼睛、耳朵、臉和脖子。
15. 切勿將金屬物體插入本產品，以免觸電。
16. 使用後，切勿將充電線纏繞在產品上，這可能導致充電線損傷。
17. 產品存放前須確保產品已充分冷卻。
18. 使用時應選擇適合的溫度和時間。過高的溫度，過長的時間可

能導致髮質受損。

19. 首次使用本產品時，可能有輕微的燒糊味或者少許煙霧，這是器具轉動機構中的油脂遇高溫所產生的，一段時間後就會消失，屬正常現象，請放心使用。
20. 電量不同時，本產品的升溫速度會有不同。
21. 當產品使用過程中，顯示屏溫度符號顯示區域閃爍顯示“E”時，表示溫度傳感探頭失效，應及時將產品送製造商的維修部門進行維修。

認識您的自動捲髮器



參數規格

- 產品名稱：無線自動捲髮器
- 產品型號：VSA-1910BH
- 充電電壓/電流：直流 5V 1500mA
- 電芯電壓：3.7V
- 電芯容量：5200mAh

產品特性

- 只需三步，自動捲髮；
- 內置大容量鋰離子電池，充電後可無線使用；
- 搭載快速升溫系統，升溫速度快；
- 19mm陶瓷塗層捲髮棒，減少高溫損傷；
- 三段可調節溫度：160°C，180°C，200°C；
- 智能顯示，定制LCD顯示屏；
- 智能控溫，預熱提醒；
- 隔熱設計，減少燙傷隱患；

使用說明

使用前，請先將產品電量充滿，以獲得最好的使用體驗；使用前，請確保已充分了解使用本產品需要注意的所有事項，以獲得最好的使用體驗；

- **開機：**開機狀態按住“電源/確認”鍵約2秒，蜂鳴器鳴叫一聲，顯示屏點亮，此時溫度設置閃爍，提示選擇合適的溫度，可按“調整鍵”選擇合適的溫度，之後按下“電源/確認”鍵確認。若5秒內無操作表示確認當前溫度檔，溫度設定顯示長亮，程

序默認按照目前設置開始工作，產品開始加熱。

- **開機：**在開機狀態，按住電源鍵約2秒，蜂鳴器鳴叫一聲，顯示熄滅，所有功能關閉（默認開機狀態僅“電源/確認”鍵可用）。
- **模式設置：**當產品開機後，可在“溫度檔—旋轉方向—捲髮時間—開始工作”的順序進行切換；當產品處於設置模式時，按一下“調整鍵”，可對當前項設定值進行調整，具體如下：
 - a. 溫度檔：**開機後，顯示屏上，溫度設定會先閃爍，代表可以進行溫度調節，可以以“160°C—180°C—200°C”的循環進行調整，每按一下“調整鍵”，變換一次設定值，顯示屏溫度檔顯示區域閃爍顯示當前設定值，選擇好溫度後，按下“電源/確認”鍵完成溫度設置，進行下一項設置；
 - b. 旋轉方向：**可以在向左捲髮L、向右捲髮R和MIX模式（一次向左，一次向右自動切換）之間進行切換，每按一下“調整鍵”，切換一次，顯示屏旋轉方向顯示區域閃爍顯示當前設定值（L、R或MIX），設定好合適的方向後，按下“電源/確認”鍵；完成方向設置，進入下一項設置。
 - c. 捲髮時間：**可從“06秒—08秒—10秒—12秒”的時間進行選擇，每按一下“調整鍵”，變換一次設定值，顯示屏保持時間顯示區域閃爍顯示當前設定值，設定好合適的捲髮時間後，按下“電源/確認”鍵；完成時間設置，進入下一項設置；
- **設置確認：**設置完成後，5秒內沒有再更改設置，所有設定部分顯示長亮，加熱狀態符號開始閃爍，即表示設置完成，進入升溫模式。
- **預熱升溫：**待顯示屏加熱狀態符號“”由閃爍轉為長亮，則表示已加熱至設定溫度，可以進行後續的使用。
- **開始捲髮：**
 - ▲ 首先，取適量頭髮，理順後，將頭髮前段完全放入導髮槽（產品無顯示屏一面靠近臉，頂部對準頭皮方向，開口向上），按下並按住“開始鍵”（須按到底且保持按壓狀態直到提示音連續“滴滴”提示完成），開始旋轉收捲頭髮。

充電說明

使用前，請先將產品電量充滿，以獲得最好的使用體驗。準備長期存放本產品前，請先將產品電量充滿，並確保每三個月對產品進行一次充電，以使產品處於最佳狀態。因鋰電池的固有特性，多次使用後，會有容量減減的情況發生，此為正常現象。

- 當產品處於充電狀態時，顯示屏上電量符號的電量檔會呈閃爍狀態，代表正在充電。
- 當產品電量已充滿且充電器依舊連接時，顯示屏電量指示符號長亮。
- 拔掉充電線後，顯示屏熄滅。
- 連接充電器時，產品其他功能將被鎖定，無法開啟。

保護及錯誤提示

- **堵轉卡髮提示：**在捲髮過程中，當蜂鳴器發出連續的“滴滴滴滴”短聲時，表示系統檢測到堵轉卡髮，此時捲髮圈將自動停轉並回到初始位置，鬆開開始鍵後如果捲髮圈已回位產品可以繼續使用；如果未回位，則自動關機。
- **低電量保護：**當檢測到電量低於保護值時，為了保護電池不過放，顯示屏閃爍三次後熄滅，產品將自動關機。
- **自動關機：**開機狀態，當檢測到14分鐘內無捲髮操作，產品將先蜂鳴音提示1分鐘，如果還是無捲髮操作，產品將自動關機，進入休眠狀態。
- **傳感器故障：**在開機狀態，當顯示屏溫度符號顯示區域閃爍顯示“E”且加熱不開啟，表示系統檢測到溫度傳感器故障，應及時送修。

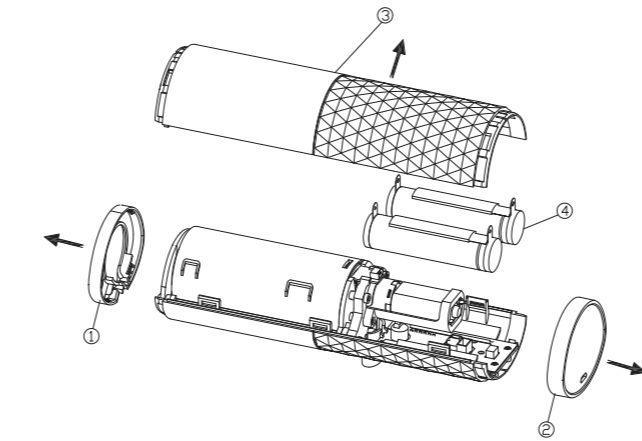
清潔維護與保養

- 切勿將本產品放在洗碗機或洗衣機中進行清洗。
- 本產品不具有防水功能，清洗時須注意避免水或其他液體從產品縫隙或接口進入產品內部，導致產品短路失效。
- 每次使用後請及時清理殘留在梳齒上的頭髮、皮屑等異物。
- 請在確保本產品已冷卻的情況下，進行清潔維護與保養。
- 不要使用尖銳的或有腐蝕性、揮發性稀釋劑的清潔劑。
- 使用柔軟濕布（可沾取少量無刺激性、揮發性、易燃性的清潔劑）清洗和擦拭本產品，完成後用柔軟的乾燥的毛巾擦乾。

環保

- 本器具內置可充電電池，可充電電池內包含的物質可能有有害環境。在丟棄器具前請取下電池。
- 分解器具，取出電池前，一定要斷開電源。
- 電池必須被安全地處理。
- 不要使用其他電池來替換本機內的電池，特別是不可充電電池，這可能引發火災或電擊等危險。
- 不要將廢電池與一般家庭垃圾一起丟棄，確保電池廢棄於官方的回收處理中心或收集點。

按下圖所指示 ①—④ 的順序拆開本體卸下電池



保存

不使用本捲髮器時，可待機身降溫後，將其收存於安全、乾燥及遠離兒童的地方。切勿以拉扯充電線的方式拔出充電接頭，切勿將充電線纏繞在機身上。

兩年保養期限

在您購買日期起兩年內，並在正常情況下，如產品的品質或零件有任何不妥善之處，沙宣顧客服務中心將會為您免費提供維修或換貨服務。如需獲得此保用服務，只需保留正本收據，倘若產品於保用期內有任何問題，可蒞臨您所在地區的顧客服務中心處理。注意：是項保養不包括一切因錯誤使用、不依指示處理產品及意外損毀、遺失零件及經自行改造的產品。

保用期之後

請致電使用說明中所列出的您所在地區的沙宣顧客服務中心，諮詢維修服務詳情，或是電郵至email_asia@conair.com，附上您的名字，電話號碼和電郵地址，還有產品不妥善之詳情。

如欲了解更多，請登入



在使用前，請先通過二維碼獲取電子說明書，以免遺失紙質說明書而無法獲取產品資訊。

CONTINENTAL CONAIR LIMITED CHINA CREATIVE DEPARTMENT

Date	02/08/2023
Customer	VS-Hongkong
Model No.	VSA1910BH
Description	IB
Job No.	
Reference No.	IB-19/605B
Revision No.	2
Color	1C+1C(Black)
Open Size	644mm(W) X 214mm(H)
Folded Size	92mm(W) X 214mm(H)
Material	80gsm Artpaper
Prepared by	Betty Bai
Approved by	Ken Xiong/Phoebe Laung/Johnny Xu
Vendor	XIJA
Supplier	

折疊方法
Folding method:
10 pages (5 x 2)



